

## 主要功能及特点



- 超高亮 LED 光源，具有寿命长、节能环保、反应速度快等优点。
- 简便科学的组装修艺，模块化结构便于维护。
- 采用高透光材质一体灯罩，与光学处理技术相结合提升光效的收益率。
- 本产品有较强的防水性能，外观结构新颖，耐腐蚀、抗强震、抗 UV。



## 主要技术参数



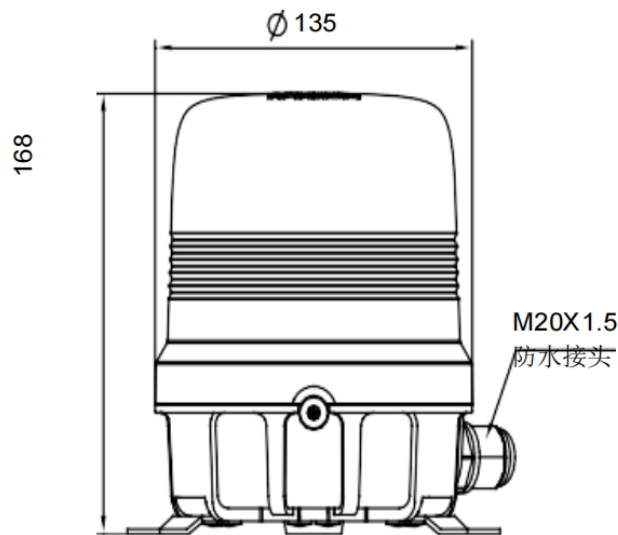
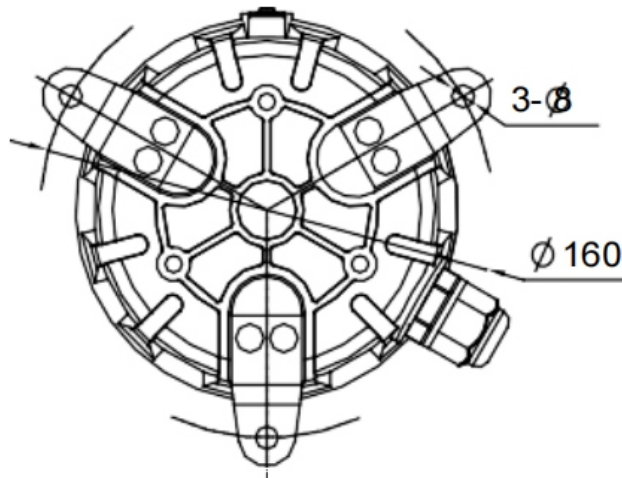
电气参数			
工作电压	DC8V~14V/DC18V~32V/AC110~AC240V		
电源频率	50Hz~60Hz	额定功率	≤5W
光源类型	LED	光 强	≥100cd
示警方式	闪烁/常亮/旋转/爆闪	发光颜色	红色，黄色
其他参数			
工作温度	-40℃ ~ +75℃	环境湿度	10%-95%(不结露)
防护等级	IP65	参考重量	0.8kg
壳体材质	PA6+30%GF	灯罩材质	PC

## 安装使用方式



- 本产品具有示警模式手动调节功能：示警模式手动调节方法，请在电源断开情况下操作：用螺丝刀拆开灯体 侧面卡位螺丝，逆时针旋转打开灯罩，用螺丝刀拨动拨码开关即可
- 逆时针旋转灯罩卡位螺丝，拆除后，再逆时针旋转灯罩，找到拨码开关按以上模式进行旋转。完成模式选择后请按原卡位参考点顺时针复 原灯罩，并观察密封圈挤压无异常，确保产品密封完整后再顺时针拧 上卡位螺丝。

## 安装尺寸图



尺寸图 (单位: mm)

## 应用领域

应用于工程机械 (行车、履带吊、轮胎吊等)、港口机械 (门吊、桥吊等) 等起重设备。



## 注意事项



- 产品采用 PC 材质部件 (如灯罩、壳体), 不能与工业酒精、香蕉水、异丙醇、四氯化碳、环己酮等有机溶剂直接或间接接触, 否则会被腐蚀开裂。
- 当系统接通电源后, 产品不工作或工作不正常时, 请检查电源接线端子以及音量调节端子是否连接正确。
- 请务必按照上述方法正确安装使用本产品。
- 如有其它问题请与本公司联系。